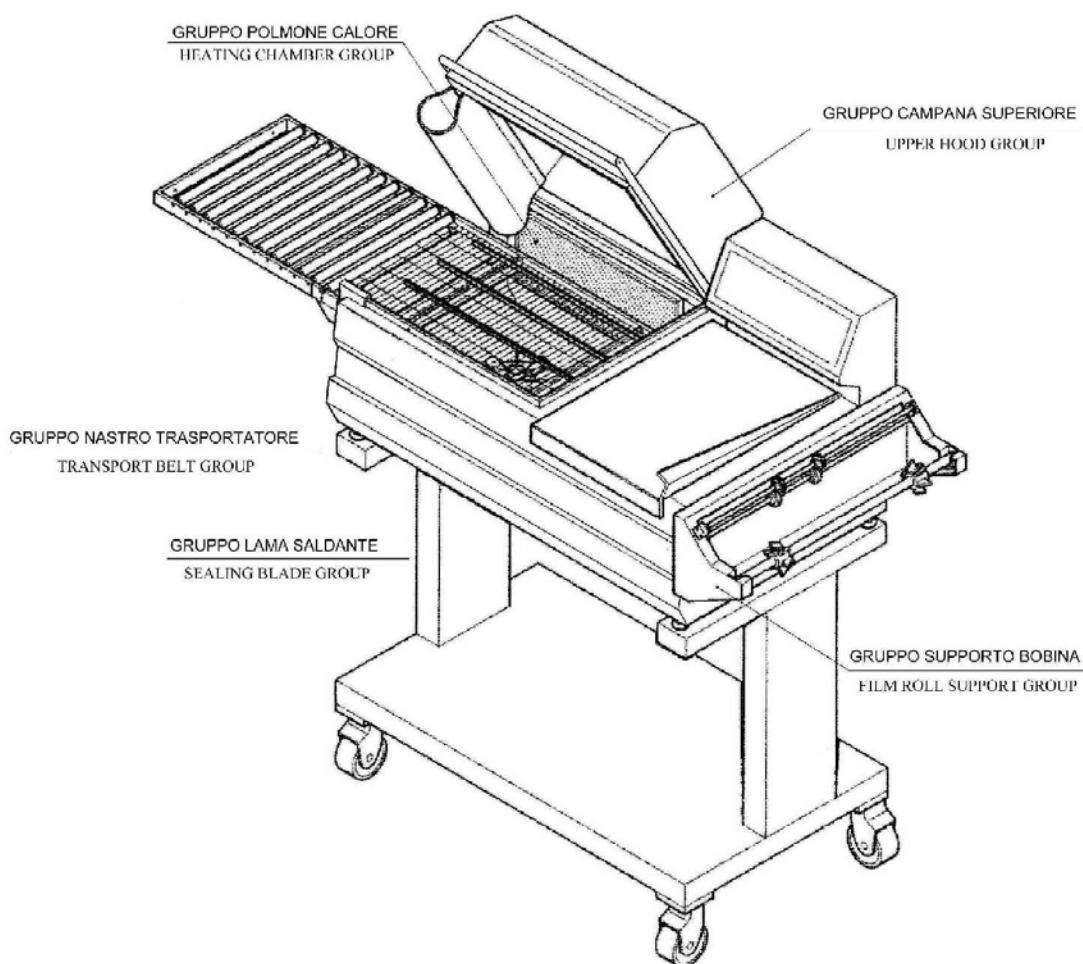




minipack FM76SA Digit

Catalogo ricambi
(Valido dalla matricola nr. 1638 del 10.2000)

Spare parts catalogue
(Valid from serial number 1638 dated 10.2000)



Consultare attentamente questo libretto prima di ordinare pezzi di ricambio
Carefully read this booklet before ordering spare parts



DOC. N. FM112003
REV. 0
Ed: 03.2001

УПАКОВОЧНОЕ ОБОРУДОВАНИЕ



ПРОИЗВОДСТВО И ПОСТАВКА
СЕРВИСНЫЙ РЕМОНТ
ЗАПАСНЫЕ ЧАСТИ
РАСХОДНЫЕ МАТЕРИАЛЫ

Диагностика, ремонт, сервисное обслуживание.

Запасные части и расходный материал: резина, тефлоновая лента, термонож (лезвие), гель для смазки.

Плѐнка термоусадочная полиолефиновая.

Система «Trade-In» – замена Вашего оборудования на новое и более производительное.



На фото: запайщик Magnetic FL900 + туннель Magnetic T100

ООО «АРДсистемы»

(495) 231-21-00

(812) 363-20-22

info@ardsystems.ru

www.filmtrade.ru

www.ardsystems.ru

INDICE GRUPPI DI RICAMBIO / INDEX OF SPARE PARTS GROUPS

GRUPPO LAMA SALDANTE / SEALING BLADE GROUP		
S0K00301	Kit morsetto anteriore / Front clamp kit	pag. / page 01
S0K00302	Kit morsetto posteriore / Rear clamp kit	pag. / page 01
S0K00306	Kit morsetto centrale portalama / Blade holder central clamp kit	pag. / page 01
S0K00407	Kit guida a piolo per film / Film guide kit	pag. / page 02
S0K01112	Kit pistoncino anteriore e posteriore / Front and rear piston kit	pag. / page 02
S02A0310	Kit isolatori / Infill blocks kit	pag. / page 02
S02A0316	Kit profilati porta isolatori / Infill holder channel kit	pag. / page 03
S02A0902	Kit protezione antinfortunistica laterale / Side guard kit	pag. / page 03
S02A0905	Kit protezione antinfortunistica anteriore / Front guard kit	pag. / page 03

GRUPPO CAMPANA SUPERIORE / UPPER HOOD GROUP		
S0K00405	Kit levetta apri paletta polmone / Heating chamber flap opening lever kit	pag. / page 04
S0K00406	Kit tastatore microinterruttore / Microswitch screw kit	pag. / page 04
S0K01001	Kit flangia di bloccaggio barra di torsione / Torsion bar blocking flange kit	pag. / page 05
S0K01002	Kit perno dx rotazione campana / Hood rotation right pin kit	pag. / page 05
S0K01004	Kit alloggiamento barra di torsione / Torsion bar housing kit	pag. / page 05
S0K01005	Kit perno sx rotazione campana / Hood rotation left pin kit	pag. / page 06
S0K01208	Kit microinterruttore / Microswitch kit	pag. / page 06
S02A0401	Kit profilati fermavetro / Lock channels kit	pag. / page 06
S02A0402	Kit maniglia campana / Hood handle kit	pag. / page 07
S02A0407	Kit profilati porta gomma superiore / Upper rubber holder channels kit	pag. / page 07
S02A0404	Kit teflon / Teflon kit	pag. / page 07

GRUPPO SUPPORTO BOBINA / FILM ROLL SUPPORT GROUP		
S0K00604	Kit rotellina con cava / Slotted microperforator kit	pag. / page 08
S0K00605	Kit rotellina con aghi / Microperforator with needles kit	pag. / page 08
S02A0602	Kit tubo porta bobina / Film roll tube kit	pag. / page 08
S02A0603	Kit supporto microforatore / Microperforator support kit	pag. / page 09
S02A0604	Kit guide scorrevoli con angolari / Sliding guides + corners kit	pag. / page 09
S02A0909	Kit coppia guide / Coupled guides kit	pag. / page 09
PB02A001	Kit supporto bobina arancio / Orange film roll support kit	pag. / page 10
PB02G001	Kit supporto bobina grigio / Grey film roll support kit	pag. / page 10
PB02N000	Kit supporto seconda bobina / Second film roll support kit	pag. / page 11

GRUPPO POLMONE DI CALORE / HEATING CHAMBER GROUP		
G02A0011	Kit polmone calore 380V / 380V heating chamber kit	pag. / page 12
G02A0015	Kit polmone calore 220V / 220V heating chamber kit	pag. / page 12
S0K01110	Kit ventola MEC 160 / MEC 160 fan kit	pag. / page 12

GRUPPO NASTRO TRASPORTATORE / TRANSPORT BELT GROUP		
S02N0000	Nastro trasportatore inox/ Inox transport belt	pag. / page 13
RU020000	Rulliera 40X50 / 40X50 Roller plate	pag. / page 13

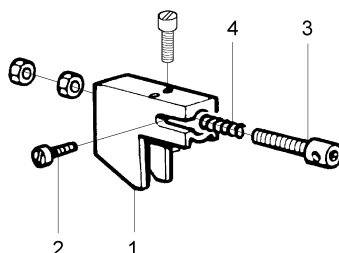
PC02A001	Gruppo piatto di confezionamento arancio / Orange packaging plate group	pag. / page 14
PC02G001	Gruppo piatto di confezionamento grigio / Grey packaging plate group	
PC02I001	Gruppo piatto di confezionamento inox / Inox packaging plate group	
S0K00250	Gruppo magnete di retrazione / Shrinkwrapping magnet group	pag. / page 14
AF020A00	Gruppo aspiratore fumi 220V / 220V fan exhauster group	pag. / page 15
AV020A01	Gruppo avvolgitore film 220V / 220V film winder group	pag. / page 16
CA02N001	Gruppo carrello nero / Black trolley group	pag. / page 17

ESPLOSO MACCHINA / MACHINE DETAIL DRAWING		
TAVOLA 1 / SCHEME 1		pag. / page 19
TAVOLA 2 / SCHEME 2		pag. / page 20
TAVOLA 3 / SCHEME 3		pag. / page 21
TAVOLA 4 / SCHEME 4		pag. / page 22
TAVOLA 5 / SCHEME 5		pag. / page 23
TAVOLA 6 / SCHEME 6		pag. / page 24
TAVOLA 7 / SCHEME 7		pag. / page 25
TAVOLA 8 / SCHEME 8		pag. / page 25

SCHEMA ELETTRICO / WIRING DIAGRAM		pag. / page 26
--	--	----------------

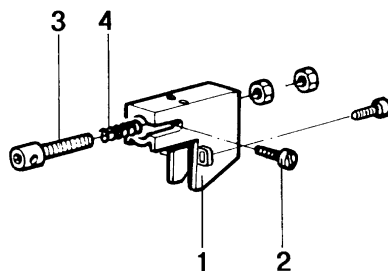
GRUPPO LAMA SALDANTE SEALING BLADE GROUP

CODICE GRUPPO GROUP CODE	DENOMINAZIONE GRUPPO GROUP DESCRIPTION
S0K00301	Kit morsetto anteriore / Front clamp kit



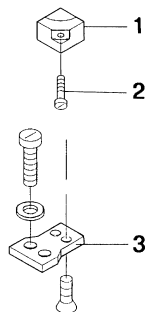
POS. POS.	CODICI PARTICOLARI ITEMS CODE	DENOMINAZIONI PARTICOLARI ITEMS DESCRIPTION	Q.tà Q.ty
1	FM290125	Supporto tendilama anteriore / Blade tightener front support	1
2	FM850704	Vite M3X10 PR80 / M3X10 PR80 screw	1
3	FM210001	Pistoncino tendilama / Blade tightener piston	1
4	FM170101	Molla compressione / Compression spring	1

CODICE GRUPPO GROUP CODE	DENOMINAZIONE GRUPPO GROUP DESCRIPTION
S0K00302	Kit morsetto posteriore / Rear clamp kit



POS. POS.	CODICI PARTICOLARI ITEMS CODE	DENOMINAZIONI PARTICOLARI ITEMS DESCRIPTION	Q.tà Q.ty
1	FM290126	Supporto tendilama posteriore / Blade tightener rear support	1
2	FM850704	Vite M3X10 PR80 / M3X10 PR80 screw	1
3	FM210001	Pistoncino tendilama / Blade tightener piston	1
4	FM170101	Molla compressione / Compression spring	1

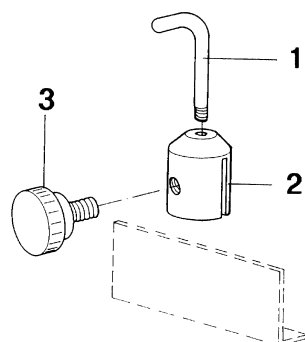
CODICE GRUPPO GROUP CODE	DENOMINAZIONE GRUPPO GROUP DESCRIPTION
S0K00306	Kit morsetto centrale portalama / Blade holder central clamp kit



POS. POS.	CODICI PARTICOLARI ITEMS CODE	DENOMINAZIONI PARTICOLARI ITEMS DESCRIPTION	Q.tà Q.ty
1	FM180001	Morsetto centrale portalama / Blade holder central clamp	1
2	FM850704	Vite M3X10 PR80 / M3X10 PR80 screw	1
3	FM040001	Basetta isolante / Insulating strip	1

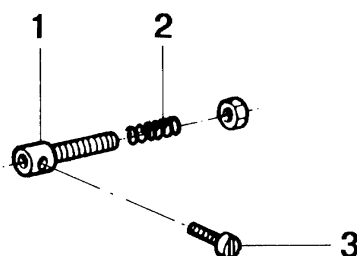
GRUPPO LAMA SALDANTE SEALING BLADE GROUP

CODICE GRUPPO GROUP CODE	DENOMINAZIONE GRUPPO GROUP DESCRIPTION
S0K00407	Kit guida a piolo per film / Film guide kit



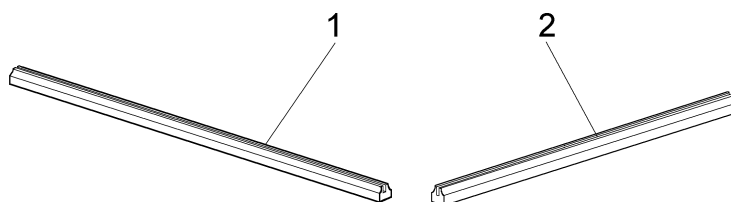
POS. POS.	CODICI PARTICOLARI ITEMS CODE	DENOMINAZIONI PARTICOLARI ITEMS DESCRIPTION	Q.tà Q.ty
1	FM030046	Astina guida film / Film guide rod	1
2	FM180007	Morsetto per astina guida film / Film guide rod clamp	1
3	FM510035	Manopola / Knob	1

CODICE GRUPPO GROUP CODE	DENOMINAZIONE GRUPPO GROUP DESCRIPTION
S0K01112	Kit pistoncino anteriore e posteriore / Front and rear piston kit



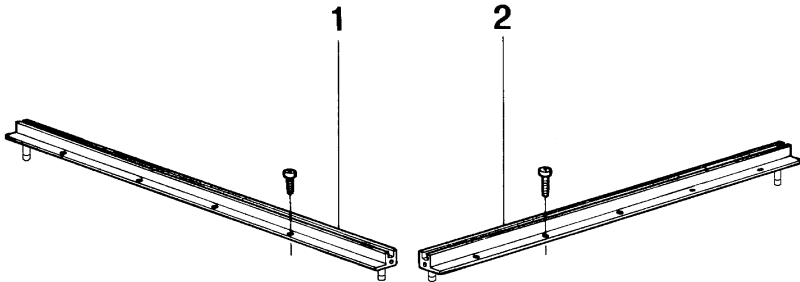
POS. POS.	CODICI PARTICOLARI ITEMS CODE	DENOMINAZIONI PARTICOLARI ITEMS DESCRIPTION	Q.tà Q.ty
1	FM210001	Pistoncino tendilama / Blade tightener clamp	1
2	FM170101	Molla / Spring	1
3	FM850704	Vite M3X10 PR80 / M3X10 PR80 screw	1

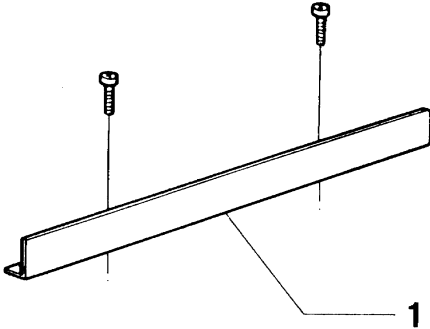
CODICE GRUPPO GROUP CODE	DENOMINAZIONE GRUPPO GROUP DESCRIPTION
S02A0310	Kit isolatori / Infill blocks kit

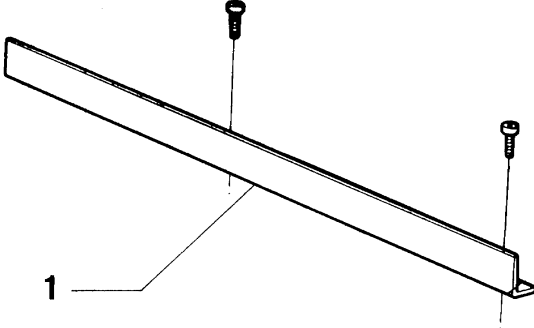


POS. POS.	CODICI PARTICOLARI ITEMS CODE	DENOMINAZIONI PARTICOLARI ITEMS DESCRIPTION	Q.tà Q.ty
1	FM050112	Isolatore portalama anteriore / Front blade support infill blocks	1
2	FM050113	Isolatore portalama laterale / Side blade support infill block	1

GRUPPO LAMA SALDANTE SEALING BLADE GROUP

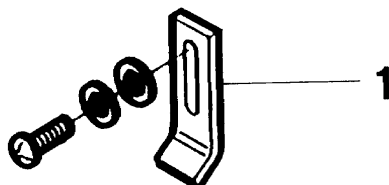
CODICE GRUPPO GROUP CODE		DENOMINAZIONE GRUPPO GROUP DESCRIPTION	
S02A0316		Kit profilati porta isolatori / Infill holder channel kit	
			
POS. POS.	CODICI PARTICOLARI ITEMS CODE	DENOMINAZIONI PARTICOLARI ITEMS DESCRIPTION	Q.tà Q.ty
1	S0220117	Profilato porta isolatore anteriore / Front infill blocks channel	1
2	S0220127	Profilato porta isolatore laterale / Side infill blocks channel	1

CODICE GRUPPO GROUP CODE		DENOMINAZIONE GRUPPO GROUP DESCRIPTION	
S02A0902		Kit protezione antinfortunistica laterale / Side guard kit	
			
POS. POS.	CODICI PARTICOLARI ITEMS CODE	DENOMINAZIONI PARTICOLARI ITEMS DESCRIPTION	Q.tà Q.ty
1	FM220005	Protezione antinfortunistica laterale / Side guard	1

CODICE GRUPPO GROUP CODE		DENOMINAZIONE GRUPPO GROUP DESCRIPTION	
S02A0905		Kit protezione antinfortunistica anteriore / Front guard kit	
			
POS. POS.	CODICI PARTICOLARI ITEMS CODE	DENOMINAZIONI PARTICOLARI ITEMS DESCRIPTION	Q.tà Q.ty
1	FM220008	Protezione antinfortunistica anteriore / Front guard	1

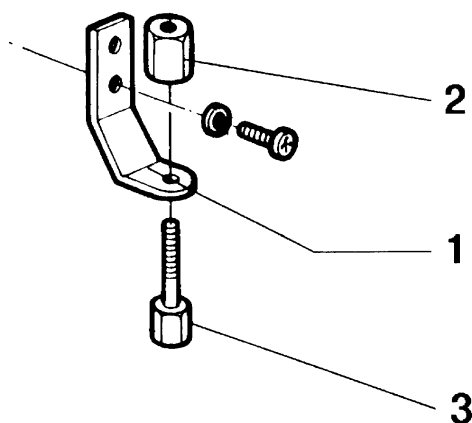
GRUPPO CAMPANA SUPERIORE UPPER HOOD GROUP

CODICE GRUPPO GROUP CODE	DENOMINAZIONE GRUPPO GROUP DESCRIPTION
S0K00405	Kit levetta apri paletta polmone / Heating chamber flap opening lever kit



POS. POS.	CODICI PARTICOLARI ITEMS CODE	DENOMINAZIONI PARTICOLARI ITEMS DESCRIPTION	Q.tà Q.ty
1	FM280104	Levetta apripaletta / Flap opening lever	1

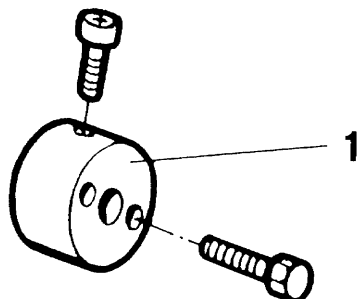
CODICE GRUPPO GROUP CODE	DENOMINAZIONE GRUPPO GROUP DESCRIPTION
S0K00406	Kit tastatore microinterruttore / Microswitch screw kit



POS. POS.	CODICI PARTICOLARI ITEMS CODE	DENOMINAZIONI PARTICOLARI ITEMS DESCRIPTION	Q.tà Q.ty
1	FM280001	Squadretta porta tastatore / Microswitch square holder	1
2	FM160001	Ghiera per tastatore / Microswitch lock screw	1
3	FM160002	Tastatore per microinterruttore / Microswitch screw	1

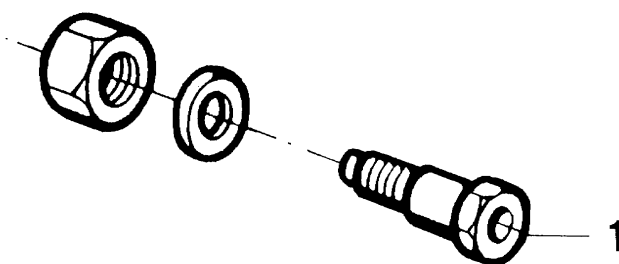
GRUPPO CAMPANA SUPERIORE UPPER HOOD GROUP

CODICE GRUPPO GROUP CODE	DENOMINAZIONE GRUPPO GROUP DESCRIPTION
S0K01001	Kit flangia bloccaggio barra di torsione / Torsion bar blocking flange kit



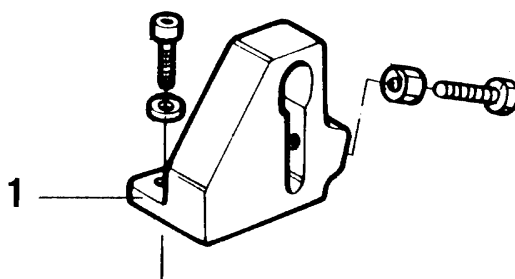
POS. POS.	CODICI PARTICOLARI ITEMS CODE	DENOMINAZIONI PARTICOLARI ITEMS DESCRIPTION	Q.tà Q.ty
1	FM120002	Flangia per barra di torsione / Torsion bar flange	1

CODICE GRUPPO GROUP CODE	DENOMINAZIONE GRUPPO GROUP DESCRIPTION
S0K01002	Kit perno dx rotazione campana / Hood rotation right pin kit



POS. POS.	CODICI PARTICOLARI ITEMS CODE	DENOMINAZIONI PARTICOLARI ITEMS DESCRIPTION	Q.tà Q.ty
1	FM200052	Perno rotazione campana / Hood rotation pin	1

CODICE GRUPPO GROUP CODE	DENOMINAZIONE GRUPPO GROUP DESCRIPTION
S0K01004	Kit alloggiamento barra di torsione / Torsion bar housing kit



POS. POS.	CODICI PARTICOLARI ITEMS CODE	DENOMINAZIONI PARTICOLARI ITEMS DESCRIPTION	Q.tà Q.ty
1	FM020001	Alloggiamento per barra di torsione / Torsion bar housing	1

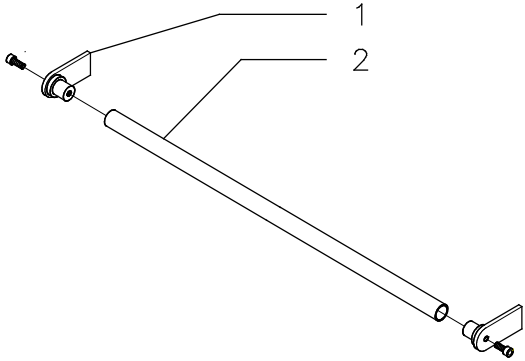
GRUPPO CAMPANA SUPERIORE UPPER HOOD GROUP

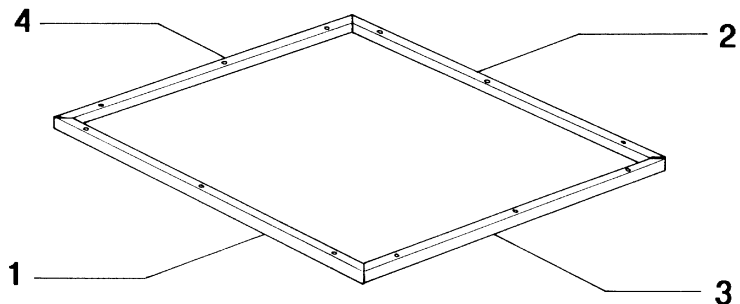
CODICE GRUPPO GROUP CODE		DENOMINAZIONE GRUPPO GROUP DESCRIPTION	
S0K01005		Kit perno sx rotazione campana / Hood rotation left pin kit	
POS. POS.	CODICI PARTICOLARI ITEMS CODE	DENOMINAZIONI PARTICOLARI ITEMS DESCRIPTION	Q.tà Q.ty
1	FM200094	Perno sx rotazione campana / Hood rotation left pin	1

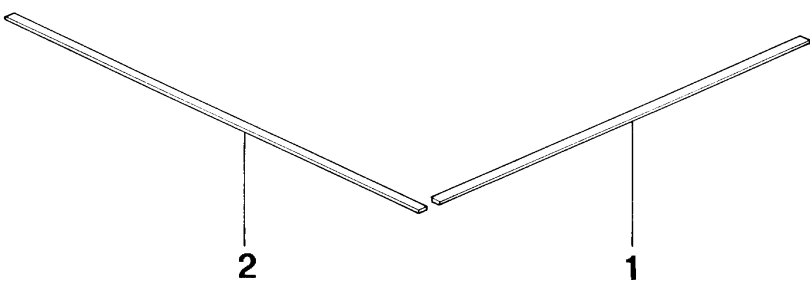
CODICE GRUPPO GROUP CODE		DENOMINAZIONE GRUPPO GROUP DESCRIPTION	
S0K01208		Kit microinterruttore / Microswitch kit	
POS. POS.	CODICI PARTICOLARI ITEMS CODE	DENOMINAZIONI PARTICOLARI ITEMS DESCRIPTION	Q.tà Q.ty
1	FM230001	Protezione per microinterruttore / Microswitch guard	1
2	FM280216	Piastrina per microinterruttore / Microswitch plate	1
3	FE220137	Microinterruttore / Microswitch	1

CODICE GRUPPO GROUP CODE		DENOMINAZIONE GRUPPO GROUP DESCRIPTION	
S02A0401		Kit profilati fermavetro / Lock channels kit	
POS. POS.	CODICI PARTICOLARI ITEMS CODE	DENOMINAZIONI PARTICOLARI ITEMS DESCRIPTION	Q.tà Q.ty
1	FM220302	Profilato fermavetro laterale / Side lock channel	2
2	FM220305	Profilato fermavetro anter. e poster. / Front and rear lock channel	2
3	FM630004	Fermaglio / Fastener	12

GRUPPO CAMPANA SUPERIORE UPPER HOOD GROUP

CODICE GRUPPO GROUP CODE		DENOMINAZIONE GRUPPO GROUP DESCRIPTION	
S02A0402		Kit maniglia campana / Hood handle kit	
			
POS. POS.	CODICI PARTICOLARI ITEMS CODE	DENOMINAZIONI PARTICOLARI ITEMS DESCRIPTION	Q.tà Q.ty
1	FM340005	Bussola / Bush	2
2	FM150003	Maniglia / Handle	1

CODICE GRUPPO GROUP CODE		DENOMINAZIONE GRUPPO GROUP DESCRIPTION	
S02A0407		Kit profilati porta gomma sup. / Upper rubber holder channels kit	
			
POS. POS.	CODICI PARTICOLARI ITEMS CODE	DENOMINAZIONI PARTICOLARI ITEMS DESCRIPTION	Q.tà Q.ty
1	FM220210	Profilato porta gomma anteriore / Front rubber holder channel	1
2	FM220211	Profilato porta gomma posteriore / Rear rubber holder channel	1
3	FM220216	Profilato porta gomma laterale dx / Right side rubber holder channel	1
4	FM220221	Profilato porta gomma laterale sx / Left side rubber holder channel	1

CODICE GRUPPO GROUP CODE		DENOMINAZIONE GRUPPO GROUP DESCRIPTION	
S02A0404		Kit teflon / Teflon kit	
			
POS. POS.	CODICI PARTICOLARI ITEMS CODE	DENOMINAZIONI PARTICOLARI ITEMS DESCRIPTION	Q.tà Q.ty
1	FM240003	Rivestimento teflon L530 / Teflon lining L530	1
2	FM240004	Rivestimento teflon L570 / Teflon lining L570	1

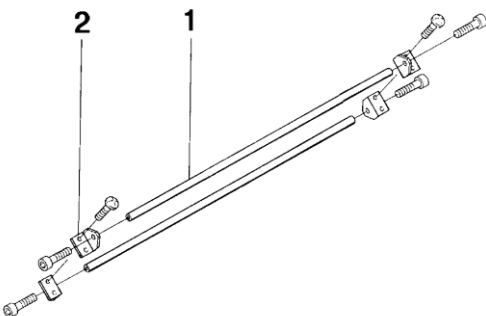
GRUPPO SUPPORTO BOBINA FILM ROLL SUPPORT GROUP

CODICE GRUPPO GROUP CODE		DENOMINAZIONE GRUPPO GROUP DESCRIPTION	
S0K00604		Kit rotellina con cava / Slotted microperforator kit	
POS. POS.	CODICI PARTICOLARI ITEMS CODE	DENOMINAZIONI PARTICOLARI ITEMS DESCRIPTION	Q.tà Q.ty
1	FM340003	Bussola eccentrica / Eccentric bush	1
2	FM160071	Rotellina microforatore / Microperforator wheel	1
3	FM350050	Anello in gomma / Rubber ring	1
4	FM520005	Anello seeger per alberi / Shafts seeger ring	1

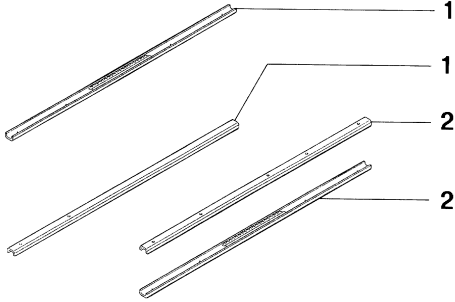
CODICE GRUPPO GROUP CODE		DENOMINAZIONE GRUPPO GROUP DESCRIPTION	
S0K00605		Kit rotellina con aghi / Microperforator with needles kit	
POS. POS.	CODICI PARTICOLARI ITEMS CODE	DENOMINAZIONI PARTICOLARI ITEMS DESCRIPTION	Q.tà Q.ty
1	FM095137	Carter di protezione / Carter	1
2	FM340001	Bussola centrata / Centred bush	1
3	FM160007	Rotellina con aghi / Wheels with needles	1
4	FM520005	Anello seeger per alberi / Shafts seeger ring	1

CODICE GRUPPO GROUP CODE		DENOMINAZIONE GRUPPO GROUP DESCRIPTION	
S02A0602		Kit tubo porta bobina / Film roll tube kit	
POS. POS.	CODICI PARTICOLARI ITEMS CODE	DENOMINAZIONI PARTICOLARI ITEMS DESCRIPTION	Q.tà Q.ty
1	FM250002	Tubo porta bobina / Film roll holder tube	1
2	FM340010	Cono centratore / Centering cone	2

GRUPPO SUPPORTO BOBINA FILM ROLL SUPPORT GROUP

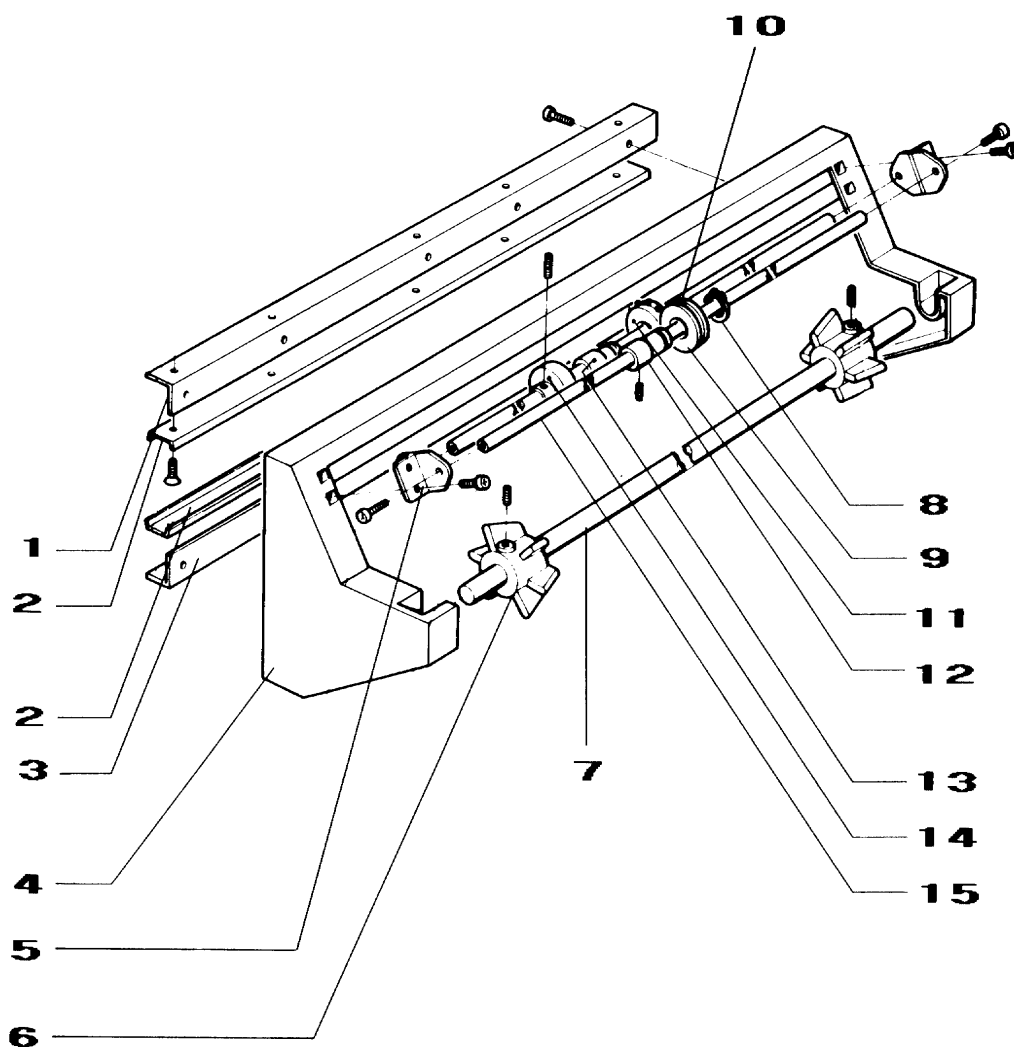
CODICE GRUPPO GROUP CODE		DENOMINAZIONE GRUPPO GROUP DESCRIPTION	
S02A0603		Kit supporto microforatore / Microperforator support kit	
			
POS. POS.	CODICI PARTICOLARI ITEMS CODE	DENOMINAZIONI PARTICOLARI ITEMS DESCRIPTION	Q.tà Q.ty
1	FM030004	Astina per microforatore / Microperforator rod	2
2	FM280002	Squadretta per microforatore / Microperforator square	4

CODICE GRUPPO GROUP CODE		DENOMINAZIONE GRUPPO GROUP DESCRIPTION	
S02A0604		Kit guide scorrevoli con angolari / Sliding guides + corners kit	
			
POS. POS.	CODICI PARTICOLARI ITEMS CODE	DENOMINAZIONI PARTICOLARI ITEMS DESCRIPTION	Q.tà Q.ty
1	FM140004	Guida femmina L600 / Female guide L600	2
2	FM140006	Guida maschio L600 / Male guide L600	2
3	FM220509	Angolare per guida maschio / Male guide corner	1
4	FM220509	Angolare per guida maschio / Male guide corner	1
5	FM220511	Angolare per guida femmina / Female guide corner	1
6	FM220511	Angolare per guida femmina / Female guide corner	1

CODICE GRUPPO GROUP CODE		DENOMINAZIONE GRUPPO GROUP DESCRIPTION	
S02A0909		Kit coppia guide / Coupled guides kit	
			
POS. POS.	CODICI PARTICOLARI ITEMS CODE	DENOMINAZIONI PARTICOLARI ITEMS DESCRIPTION	Q.tà Q.ty
1	FM140004	Guida femmina L600 / Female guide L600	2
2	FM140006	Guida maschio L600 / Male guide L600	2

GRUPPO SUPPORTO BOBINA FILM ROLL SUPPORT GROUP

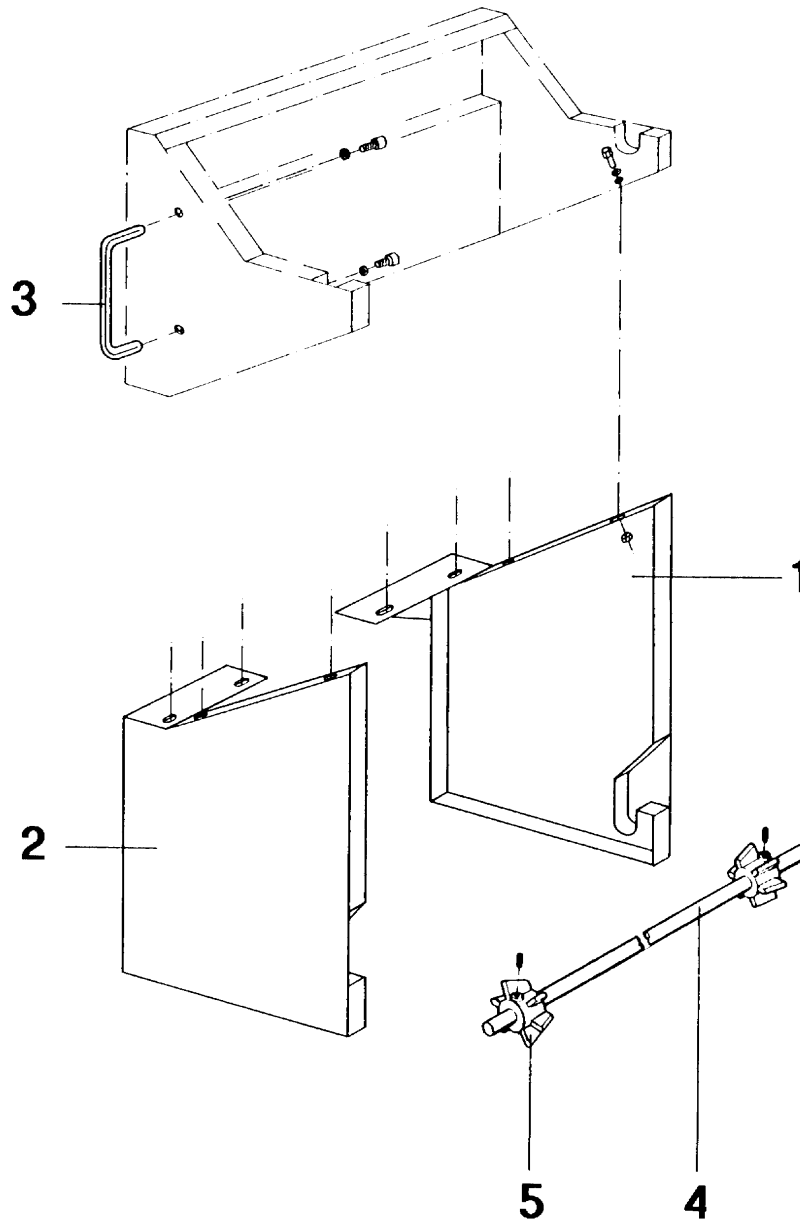
CODICE GRUPPO GROUP CODE	DENOMINAZIONE GRUPPO GROUP DESCRIPTION
PB02A001	Kit supporto bobina arancio / Orange film roll support kit
PB02G001	Kit supporto bobina grigio / Grey film roll support kit



POS. POS.	CODICI PARTICOLARI ITEMS CODE	DENOMINAZIONI PARTICOLARI ITEMS DESCRIPTION	Q.tà Q.ty
1	FM220509	Angolare per guida maschio / Male guide corner	1
2	FM140006	Guida maschio L600 / Male guide L600	2
3	FM220509	Angolare per guida maschio / Male guide corner	1
4	FM090302	Supporto bobina arancio / Orange film roll support	1
	FM090325	Supporto bobina grigio / Grey film roll support	1
5	FM280002	Squadretta per microforatore / Microperforator square	4
6	FM340010	Cono centratore / Centering cone	2
7	FM250002	Tubo porta bobina / Film roll tube	1
8	FM520005	Anello seeger per alberi / Shafts seeger ring	4
9	FM160071	Rotellina microforatore / Microperforator wheel	2
10	FM350050	Anello in gomma / Rubber ring	2
11	FM160007	Rotellina con aghi / Wheel with needles	2
12	FM340003	Bussola eccentrica / Eccentric bush	2
13	FM340001	Bussola centrata / Centred bush	2
14	FM095137	Carter di protezione / Carter	2
15	FM030004	Astina per microforatore / Microperforator rod	2

GRUPPO SUPPORTO BOBINA FILM ROLL SUPPORT GROUP

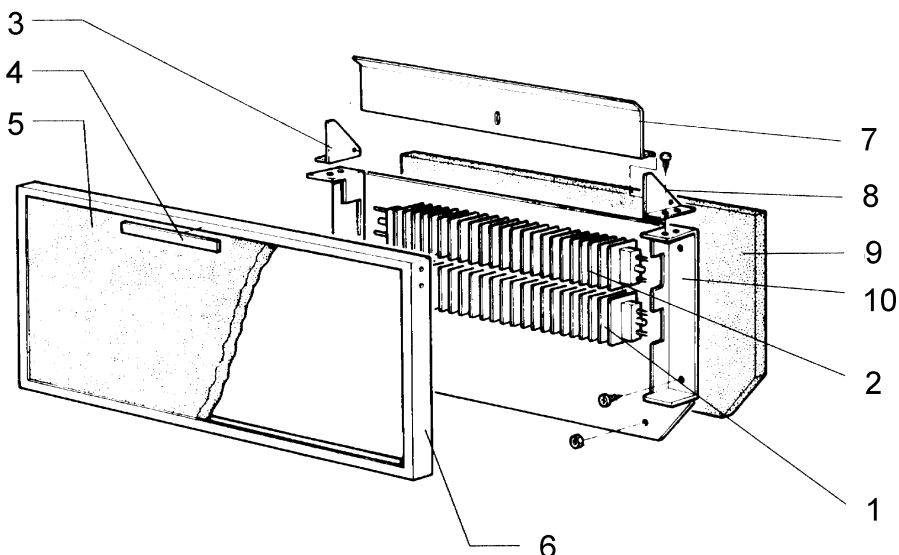
CODICE GRUPPO GROUP CODE	DENOMINAZIONE GRUPPO GROUP DESCRIPTION
PB02N000	Kit supporto seconda bobina / Second film roll support kit



POS. POS.	CODICI PARTICOLARI ITEMS CODE	DENOMINAZIONI PARTICOLARI ITEMS DESCRIPTION	Q.tà Q.ty
1	FM090329	Supporto seconda bobina dx / Right second film roll support	1
2	FM090330	Supporto seconda bobina sx / Left second film roll support	1
3	FM510101	Maniglia / Handle	1
4	FM250002	Rullo porta bobina / Film roller	1
5	FM340010	Cono centratore / Centering cone	2

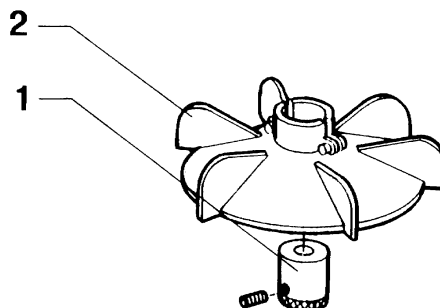
GRUPPO POLMONE DI CALORE HEATING CHAMBER GROUP

CODICE GRUPPO GROUP CODE	DENOMINAZIONE GRUPPO GROUP DESCRIPTION
G02A0011	Kit polmone calore 380V / 380V heating chamber kit
G02A0015	Kit polmone calore 220V / 220V heating chamber kit



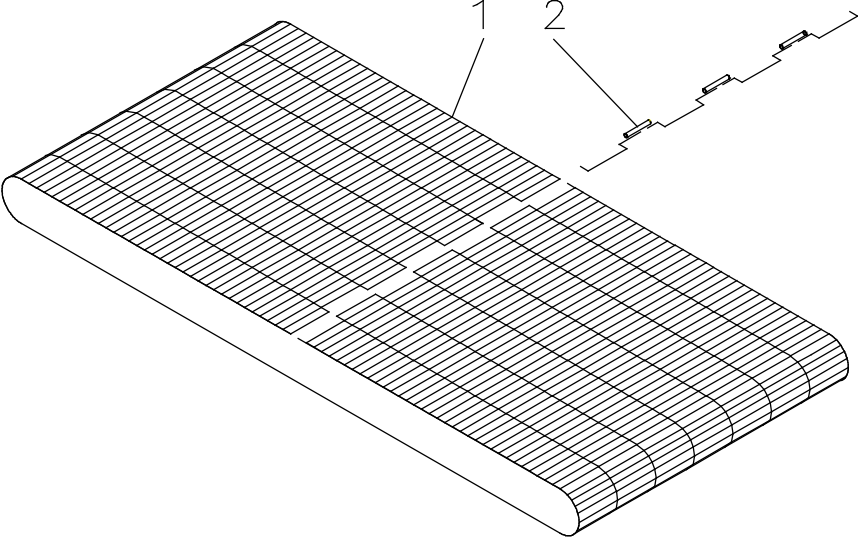
POS. POS.	CODICI PARTICOLARI ITEMS CODE	DENOMINAZIONI PARTICOLARI ITEMS DESCRIPTION	Q.tà Q.ty
1	FE381031 FE381033	Resistore strip W2000 V230 / W2000 V230 resistor Resistore strip W2000 V134 / W2000 V134 resistor	1
2	FE381032 FE381034	Resistore strip W1400 V150 / W1400 V150 resistor Resistore strip W1400 V86 / W1400 V86 resistor	1
3	FM280005	Squadretta sinistra per paletta / Flap left square	1
4	FM110012	Targhetta alta temperatura / High temperature plate	1
5	FM195012	Pannello lana di vetro / Glass wool panel	1
6	FM090272	Piastra anteriore resistori / Resistors front plate	1
7	FM280107	Paletta polmone calore / Heating chamber flap	1
8	FM280004	Squadretta destra per paletta / Flap right square	1
9	FM195039	Pannello lana di roccia / Rock wool panel	1
10	FM090282	Piastra posteriore resistori / Resistors rear plate	1

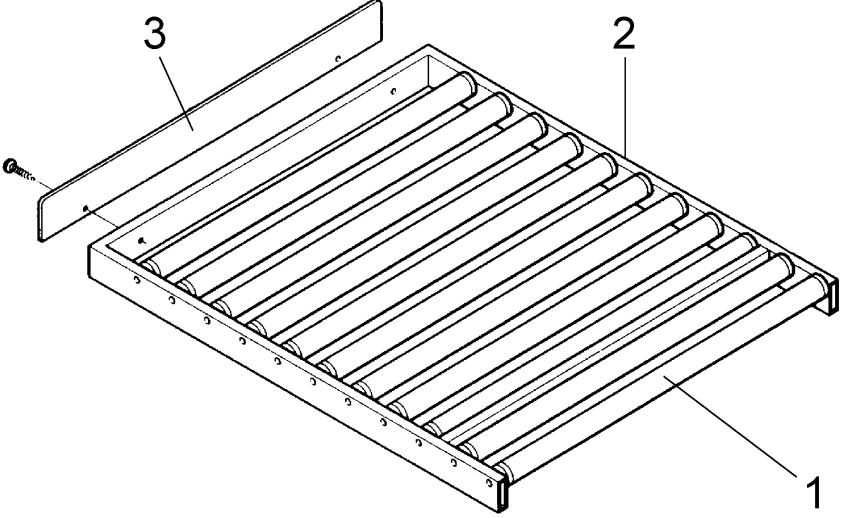
CODICE GRUPPO GROUP CODE	DENOMINAZIONE GRUPPO GROUP DESCRIPTION
S0K01110	Kit ventola MEC 160 / MEC 160 fan kit



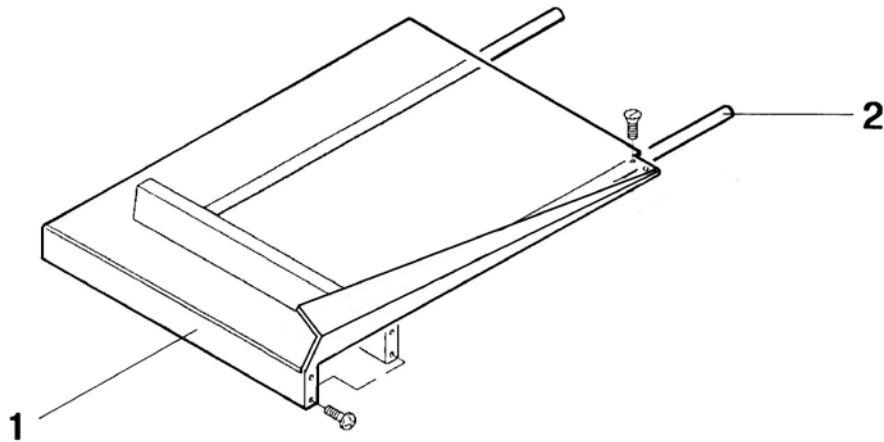
POS. POS.	CODICI PARTICOLARI ITEMS CODE	DENOMINAZIONI PARTICOLARI ITEMS DESCRIPTION	Q.tà Q.ty
1	FM340009	Bussola per ventola / Fan bush	1
2	FM830003	Ventola MEC 160 / MEC 160 fan	1

GRUPPO NASTRO TRASPORTATORE TRANSPORT BELT GROUP

CODICE GRUPPO GROUP CODE		DENOMINAZIONE GRUPPO GROUP DESCRIPTION	
S02N0000		Nastro trasportatore inox / Inox transport belt	
			
POS. POS.	CODICI PARTICOLARI ITEMS CODE	DENOMINAZIONI PARTICOLARI ITEMS DESCRIPTION	Q.tà Q.ty
1	SM100203	Nastro Vico / Vico belt	1,5 mt
2	FM710202	Tube di giunzione / Jonction tube	3

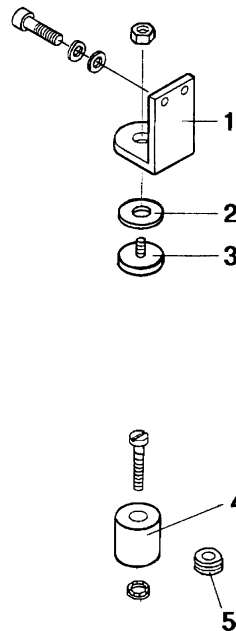
CODICE GRUPPO GROUP CODE		DENOMINAZIONE GRUPPO GROUP DESCRIPTION	
RU020000		Rulliera 40X50 / 40X50 Roller plate	
			
POS. POS.	CODICI PARTICOLARI ITEMS CODE	DENOMINAZIONI PARTICOLARI ITEMS DESCRIPTION	Q.tà Q.ty
1	FM710305	Rullo folle / Idle roll	12
2	FM300131	Telaio / Frame	1
3	FM270031	Spondina / Blocking plate	1

CODICE GRUPPO GROUP CODE	DENOMINAZIONE GRUPPO GROUP DESCRIPTION
PC02A001	Gruppo piatto di confez. arancio / Orange packaging plate group
PC02G001	Gruppo piatto di confez. grigio / Grey packaging plate group
PC02I001	Gruppo piatto di confez. inox / Inox packaging plate group



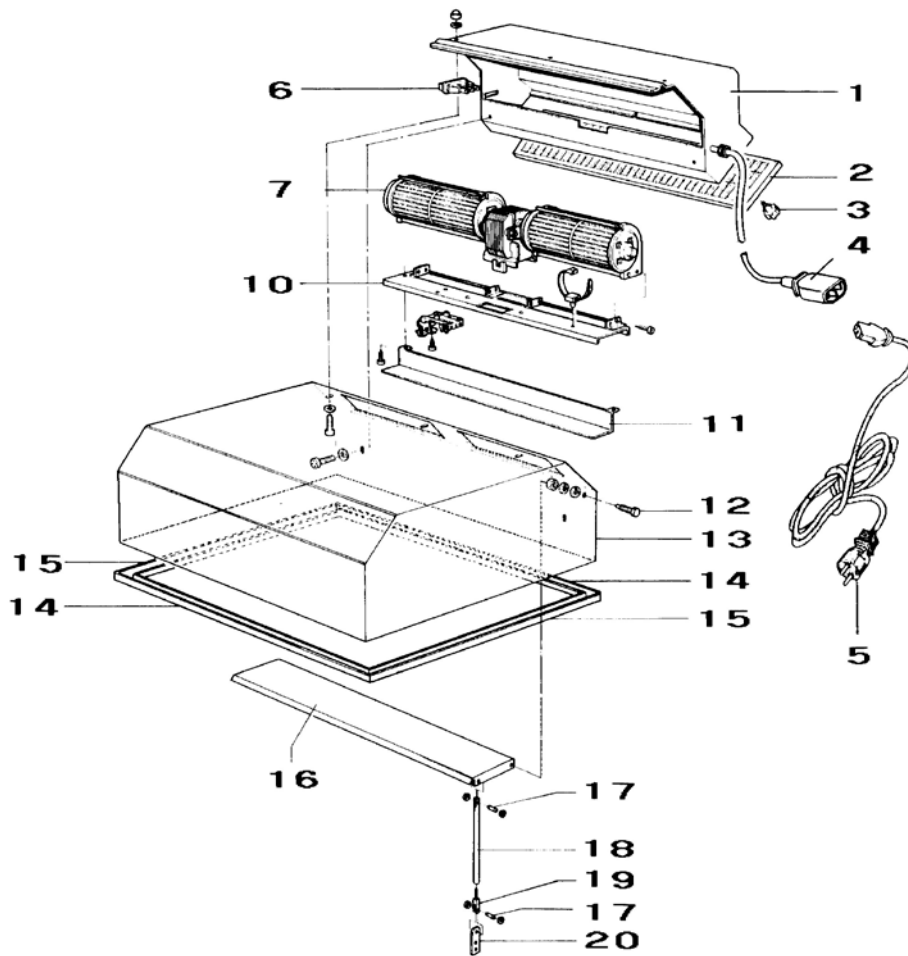
POS. POS.	CODICI PARTICOLARI ITEMS CODE	DENOMINAZIONI PARTICOLARI ITEMS DESCRIPTION	Q.tà Q.ty
1	FM090155 FM090165 FM090163	Piatto di confezionamento arancio / Orange packaging plate Piatto di confezionamento grigio / Grey packaging plate Piatto di confezionamento inox / Inox packaging plate	1 1 1
2	FM300029	Telaio piatto di confezionamento / Packaging plate frame	1

CODICE GRUPPO GROUP CODE	DENOMINAZIONE GRUPPO GROUP DESCRIPTION
S0K00250	Gruppo magnete di retrazione / Shrinkwrapping magnet group

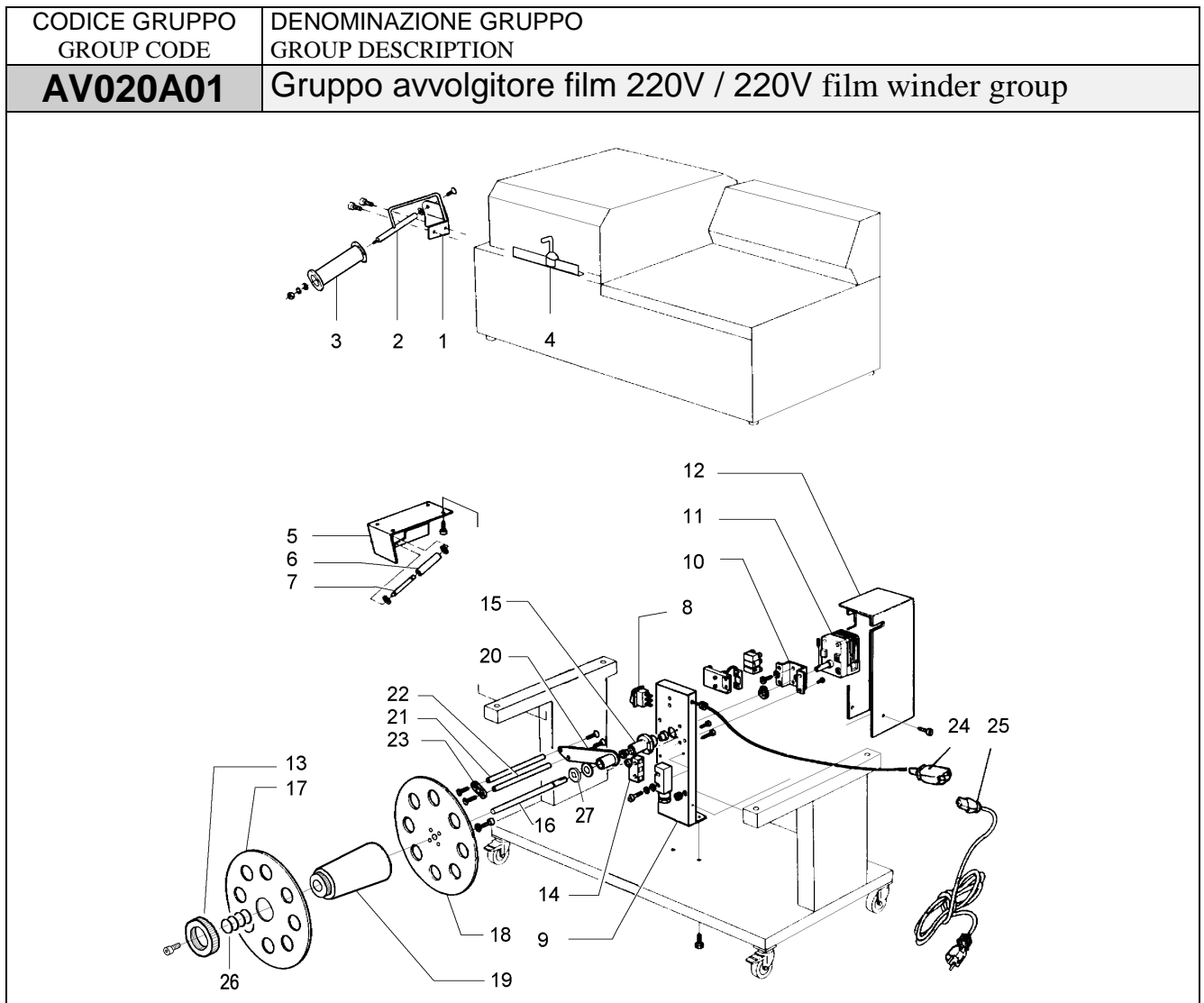


POS. POS.	CODICI PARTICOLARI ITEMS CODE	DENOMINAZIONI PARTICOLARI ITEMS DESCRIPTION	Q.tà Q.ty
1	FM280011	Squadretta per contrasto elettromagnete / Magnet square	1
2	FM350011	Rondella per contrasto elettromagnete / Magnet washer	1
3	FM160026	Contrasto per elettromagnete / Magnet pressing square	1
4	FE130009	Elettromagnete / Magnet	1
5	FE320101	Gommino passacavo / Electric rubber cable	1

CODICE GRUPPO GROUP CODE	DENOMINAZIONE GRUPPO GROUP DESCRIPTION
AF020A00	Gruppo aspiratore fumi 220V / 220V fan exhauster group

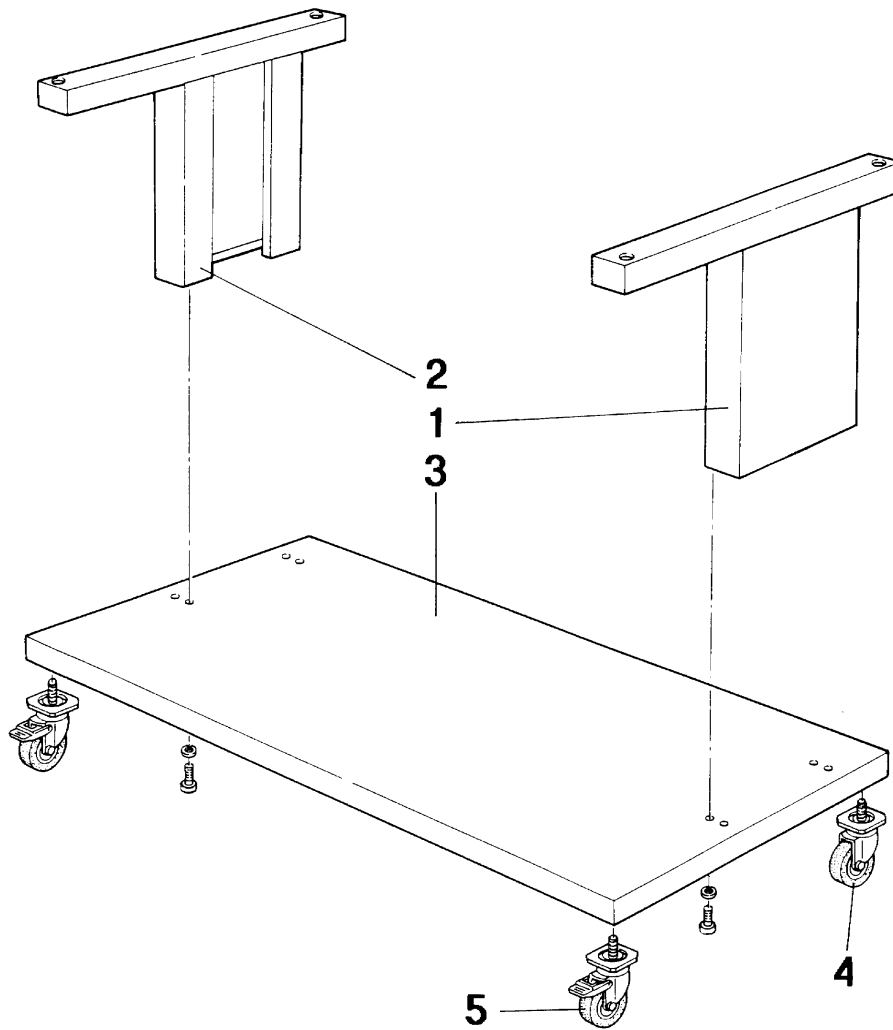


POS. POS.	CODICI PARTICOLARI ITEMS CODE	DENOMINAZIONI PARTICOLARI ITEMS DESCRIPTION	Q.tà Q.ty
1	FM090028	Carenatura / Bodywork	1
2	FM196001	Kit filtro aspiratore fumi / Fan exauster filter kit	1
3	FM510045	Manopola / Handle	1
4	FE310121	Cavo + spina + puntali / Cable + plug + prod	1
5	FE310112	Cavo + Shuko + presa / Cable + Shuko + plug	1
6	FE190032	Interruttore unipolare / Unipolar switch	1
7	FE260024	Ventilatore tangenziale VT60/270 220V 50Hz / VT60/270 220V 50Hz fan	1
10	FM090285	Piastra supporto ventilatore / Fan support plate	1
11	FM095131	Carter protezione cavi / Cable guard carter	1
12	FM200055	Perno per deflettore / Air deviator pin	2
13	FM080012	Campana superiore / Upper hood	1
14	FM220305	Profilato fermavetro anteriore e posteriore / Front - rear lock channel	2
15	FM220302	Profilato fermavetro laterale / Side lock channel	2
16	FM280109	Deflettore / Air deviator	1
17	FM200054	Perno per biella / Connecting rod pin	2
18	FM060025	Biella comando deflettore / Air deviator connecting rod command	1
19	FM290004	Forcella per regolazione deflettore / Air deviator adjusting pin	1
20	FM290148	Supporto biella / Connecting rod support	1



POS. POS.	CODICI PARTICOLARI ITEMS CODE	DENOMINAZIONI PARTICOLARI ITEMS DESCRIPTION	Q.tà Q.ty
1	FM290195	Supporto rinvio film / Film transmission support	1
2	FM200069	Perno per rullo di rinvio / Transmission roller pin	1
3	FM250049	Rullo rinvio / Transmission roller	1
4	SOK00407	Gruppo guida a piolo per film / Film roll guide group	1
5	FM290177	Supporto rinvio film / Film transmission support	1
6	FM250038	Rullo di rinvio / Transmission roller	1
7	FM200060	Perno per rullo di rinvio / Transmission roller pin	1
8	FE190032	Interruttore / Switch	1
9	FM290175	Supporto avvolgitore / Winder support	1
10	FM290107	Supporto motoriduttore / Gearmotor support	1
11	FE250016	Motoriduttore V220 / 220V gearmotor	1
12	FM095138	Carter motoriduttore / Gearmotor carter	1
13	FM160104	Ghiera di bloccaggio / Blocking ring nut	1
14	FE220105	Microinterruttore/ Microswitch	1
15	FM290172	Supporto leva tensore / Tightener lever support	1
16	FM010041	Albero per avvolgitore / Winder shaft	1
17	FM120022	Flangia mobile / Mobile flange	1
18	FM120015	Flangia fissa / Fix flange	1
19	FM250121	Mozzo / Hub	1
20	FM060027	Leva per avvolgitore / Winder lever	1
21	FM250074	Rullo per avvolgitore / Winder roller	1
22	FM030063	Asta per leva avvolgitore / Winder lever rod	2
23	FM280326	Piastrina di collegamento / Connecting plate	1
24	FE310121	Cavo + spina + puntali / Cable + plug + prod	1
25	FE310112	Cavo + Shuko + presa / Cable + Shuko + plug	1
26	FM160086	Molla / Spring	1
27	FM160111	Rondella strisciamento avvolgitore / Winder Washer	1

CODICE GRUPPO GROUP CODE	DENOMINAZIONE GRUPPO GROUP DESCRIPTION
CA02N001	Gruppo carrello nero / Black trolley group

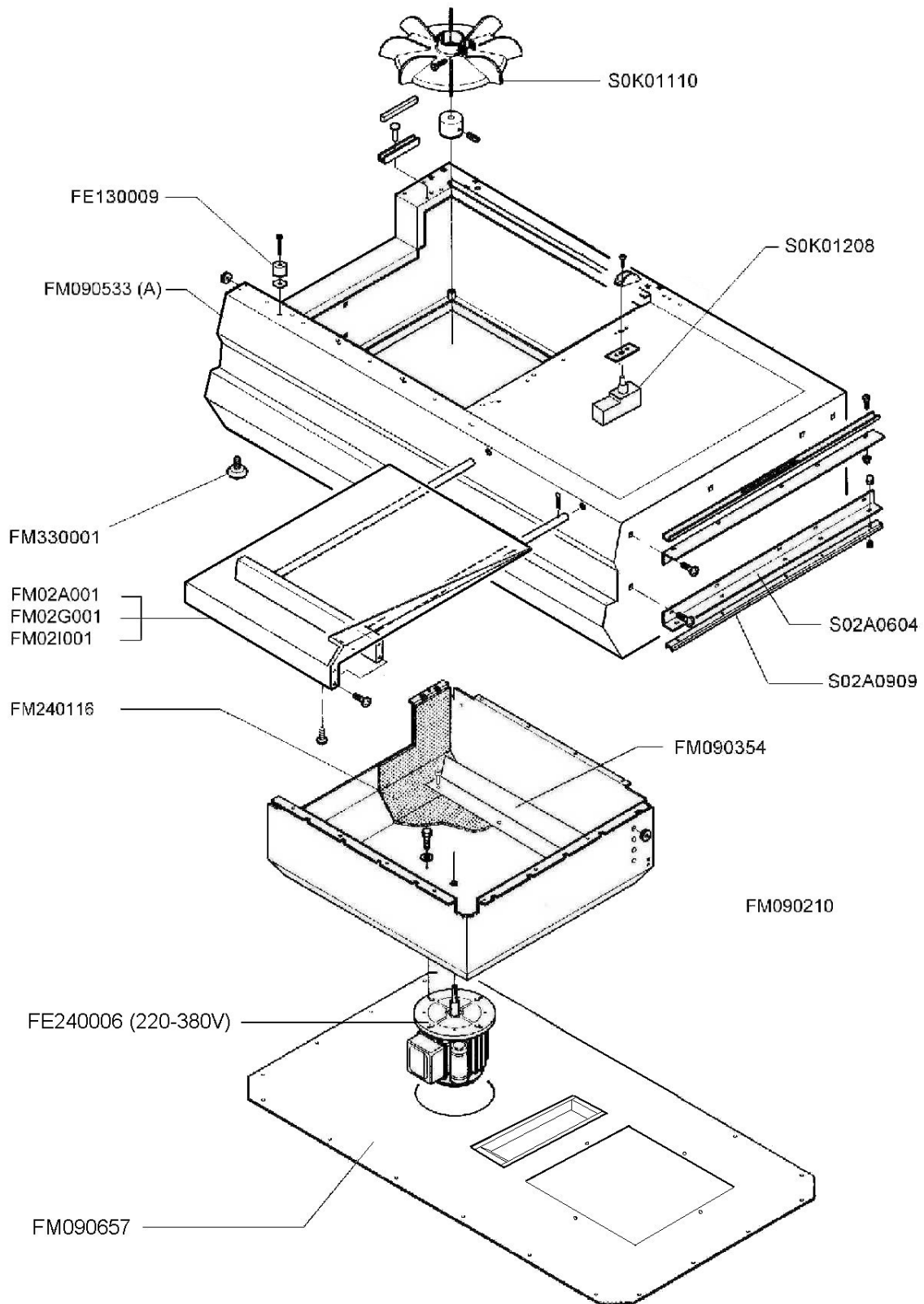


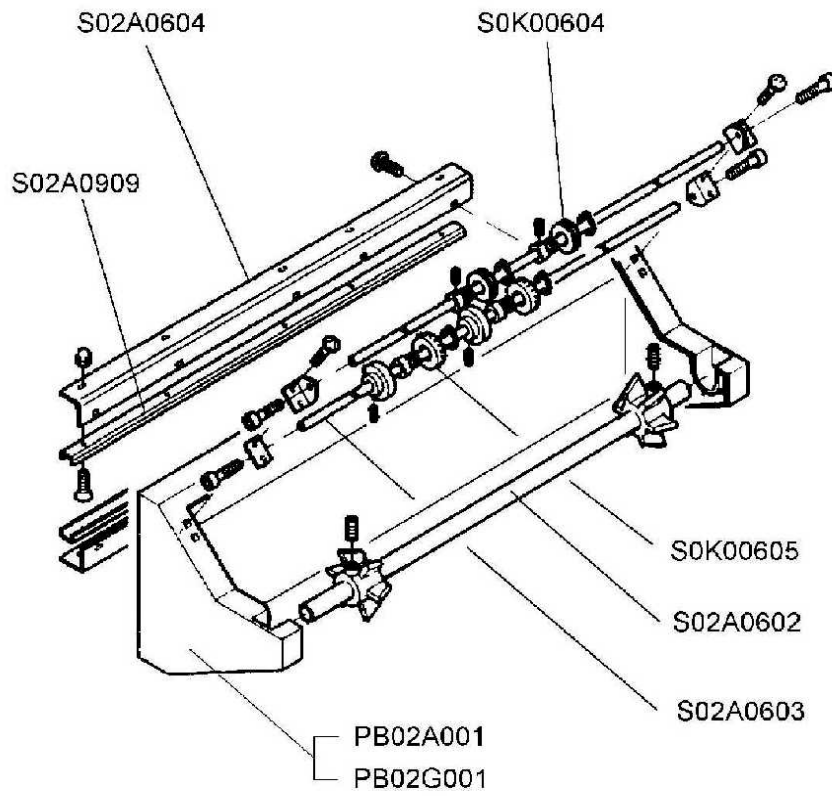
POS. POS.	CODICI PARTICOLARI ITEMS CODE	DENOMINAZIONI PARTICOLARI ITEMS DESCRIPTION	Q.tà Q.ty
1	FM091057	Montante dx per carrello / Right vertical rod for trolley	1
2	FM091058	Montante sx per carrello / Left vertical rod for trolley	1
3	FM091059	Piano di base / Base plane	1
4	FM770521	Ruota / Wheel	2
5	FM770522	Ruota con freno / Wheel + brake	2

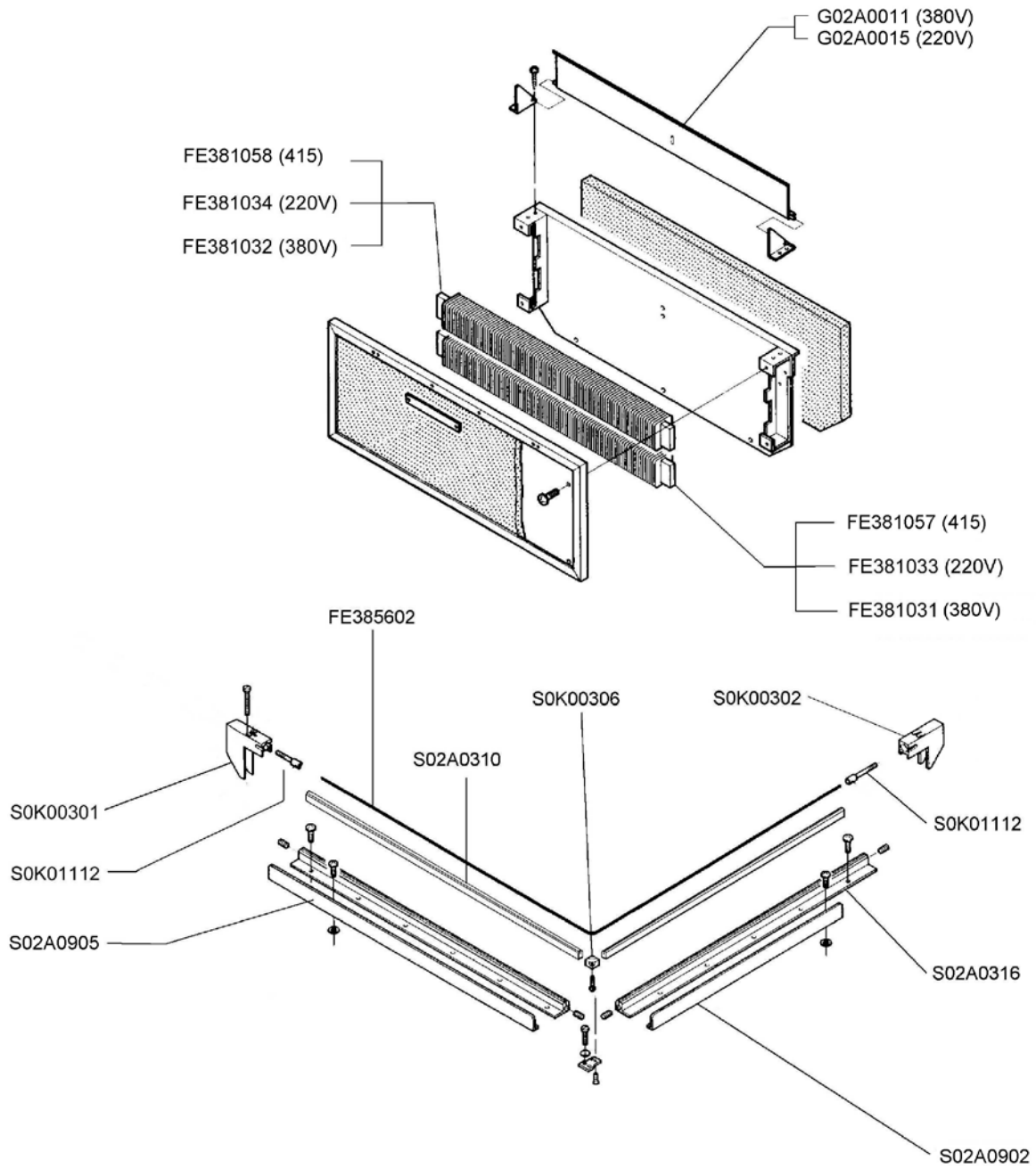
ESPLOSO MACCHINA
MACHINE DETAIL DRAWING

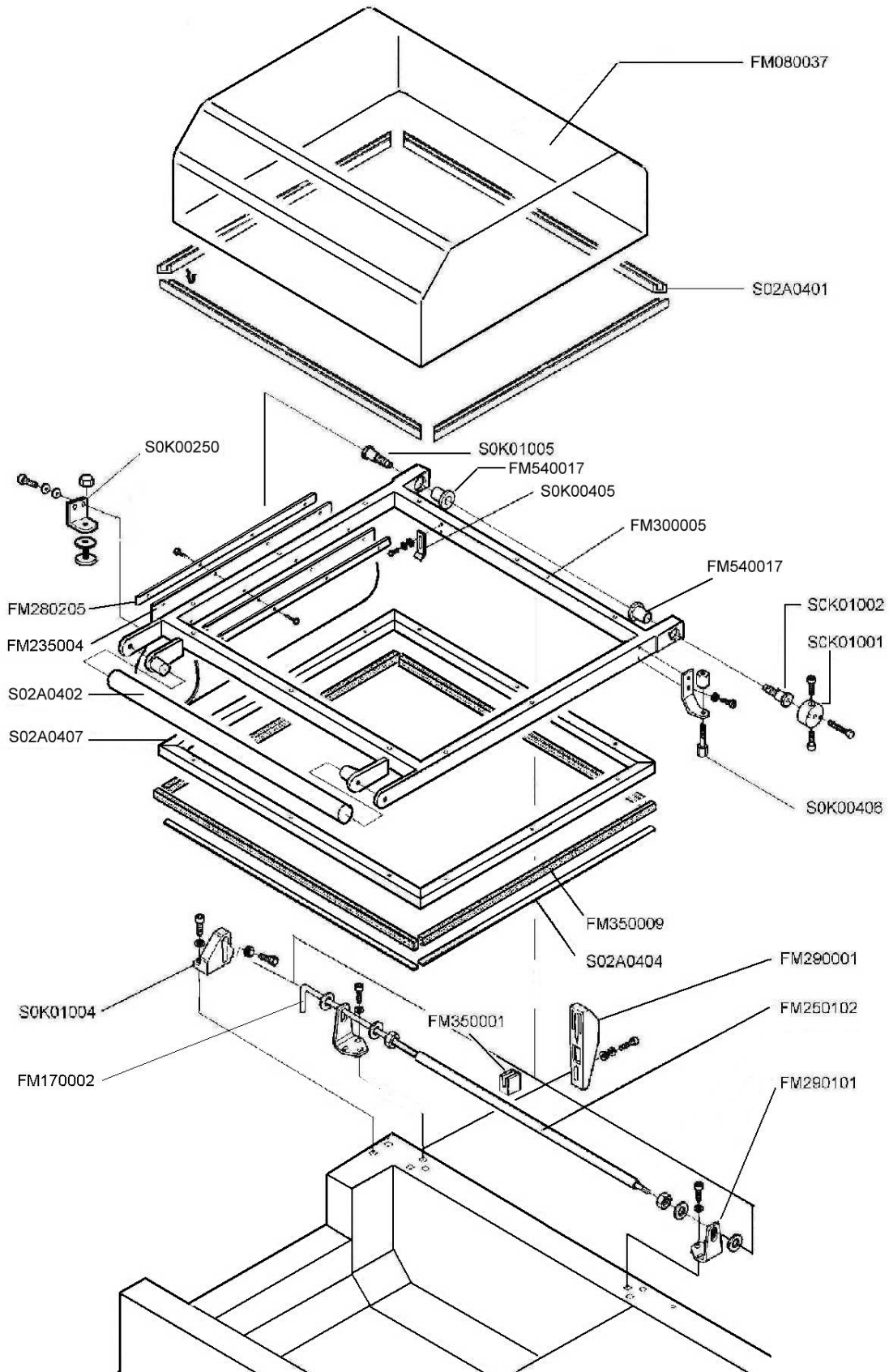
ESPLOSO MACCHINA
MACHINE DETAIL DRAWING

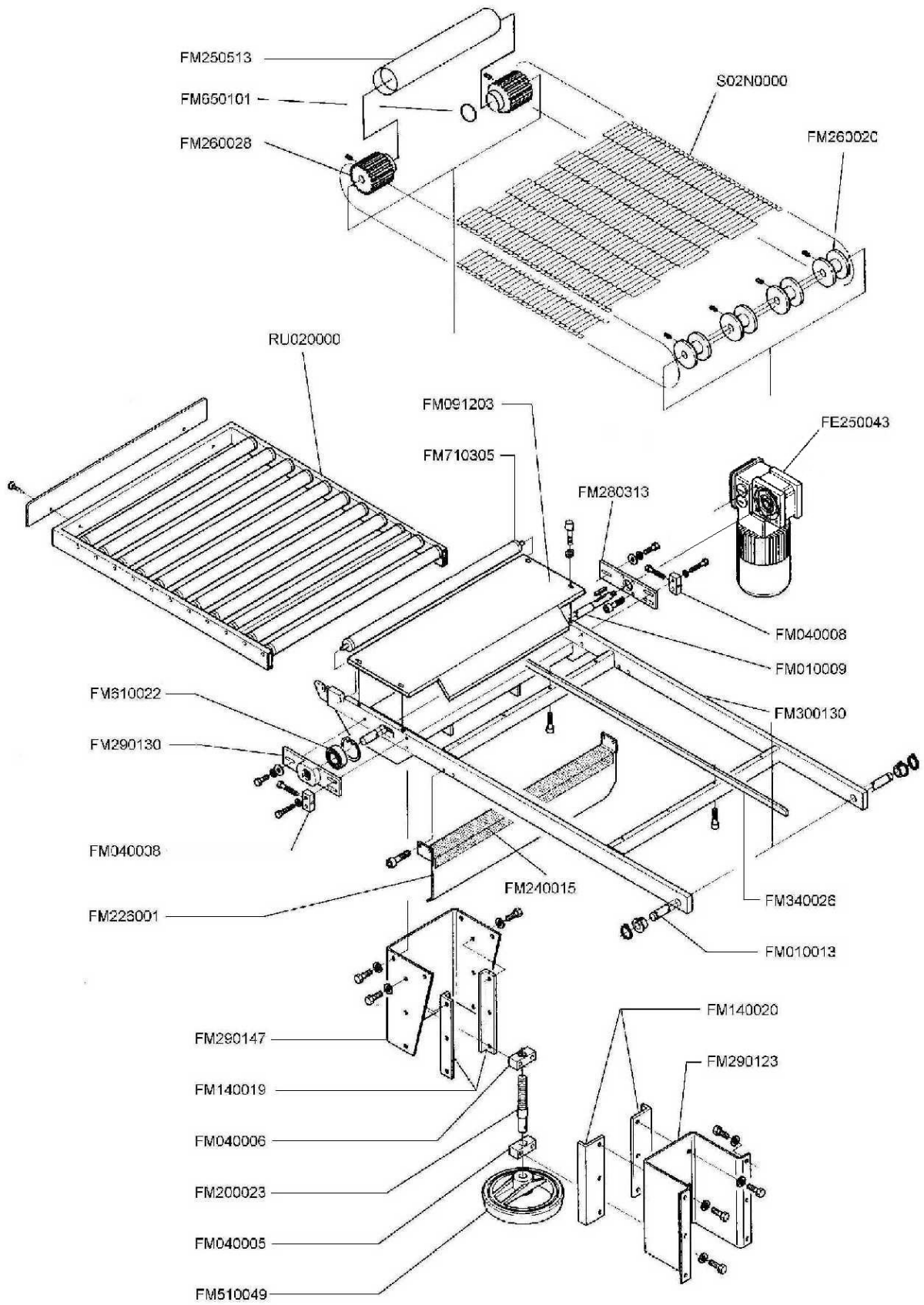
TAVOLA 1
SCHEME 1

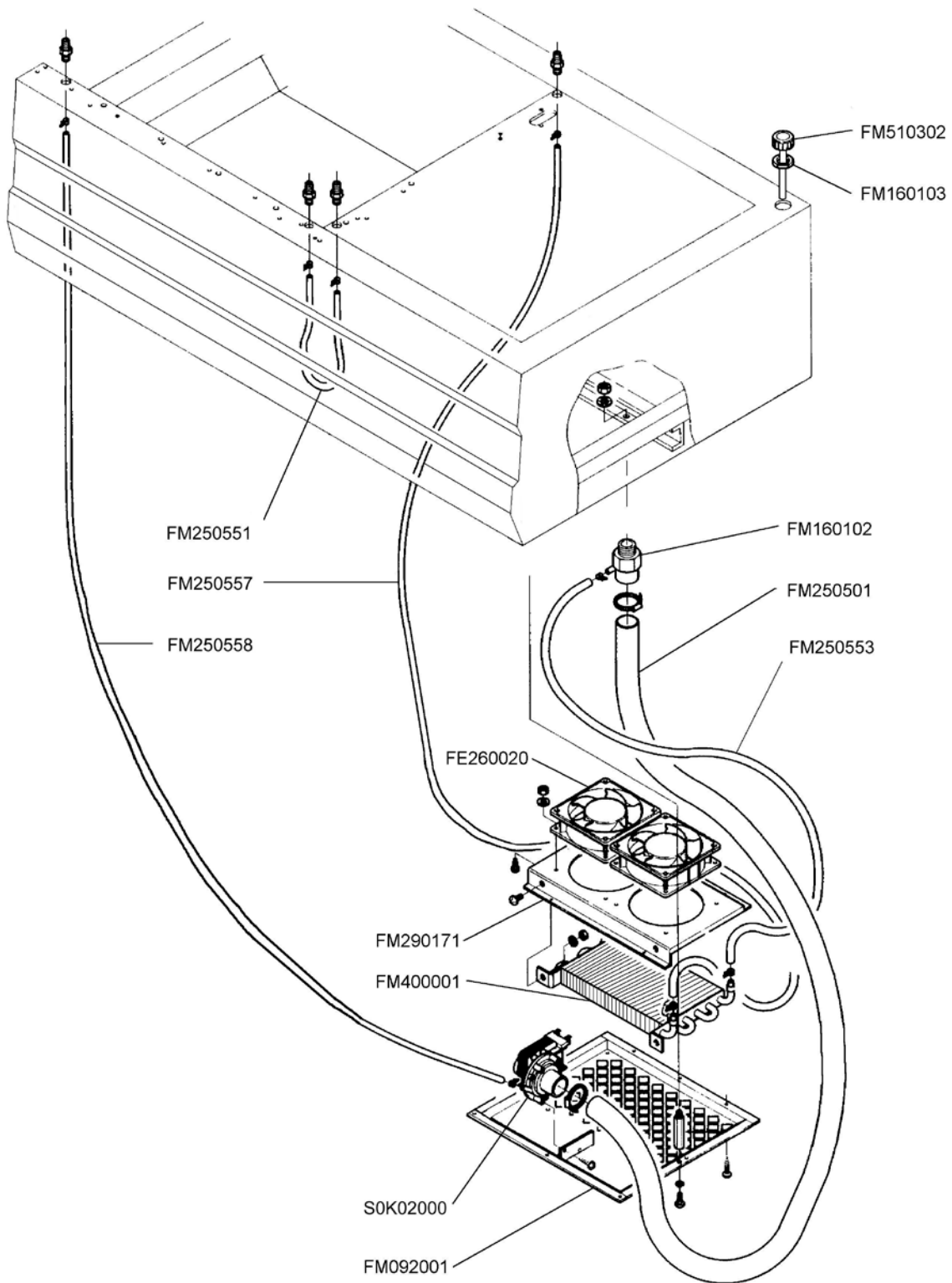






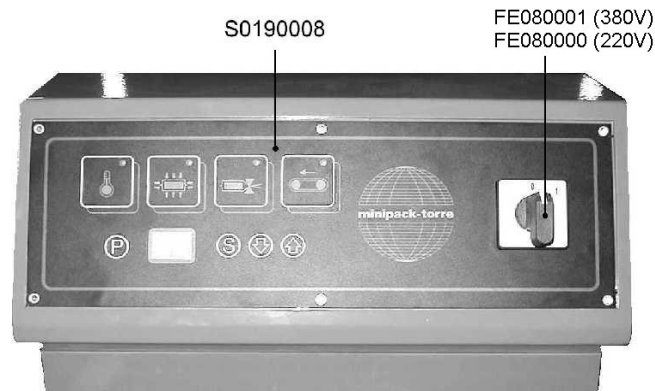






ESPLOSO MACCHINA
MACHINE DETAIL DRAWING

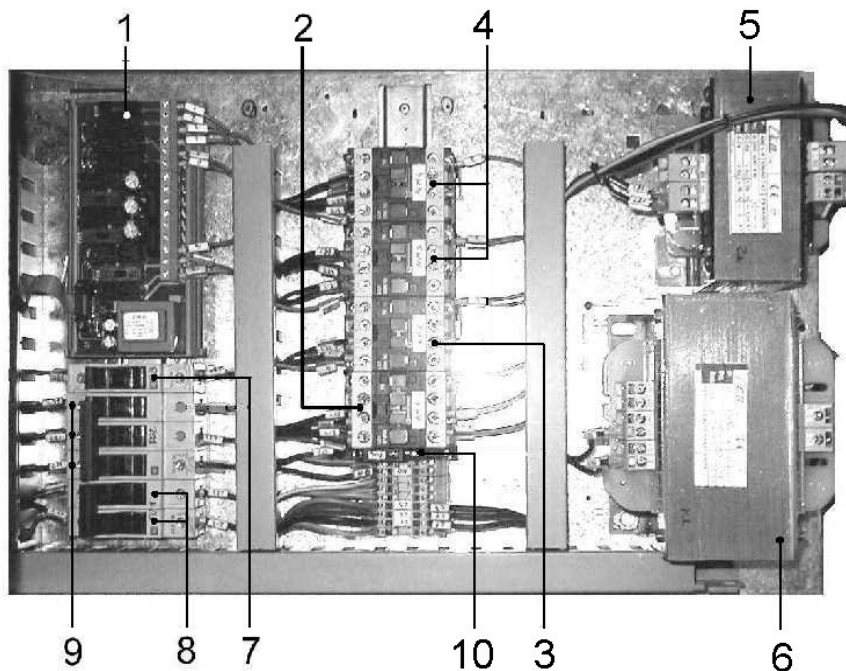
TAVOLA 7
SCHEME 7



POS. POS.	CODICI PARTICOLARI ITEMS CODE	DENOMINAZIONI PARTICOLARI ITEMS DESCRIPTION	Q.tà Q.ty
1	FE080001 (380V) FE080000 (220V)	Commutatore 0-1 3P 16A / Switch 0-1 3P 16A Commutatore 0-1 3P 32A / Switch 0-1 3P 32A	1
2	S0190008	Pannello + scheda elettronica / Panel + electronic board	1

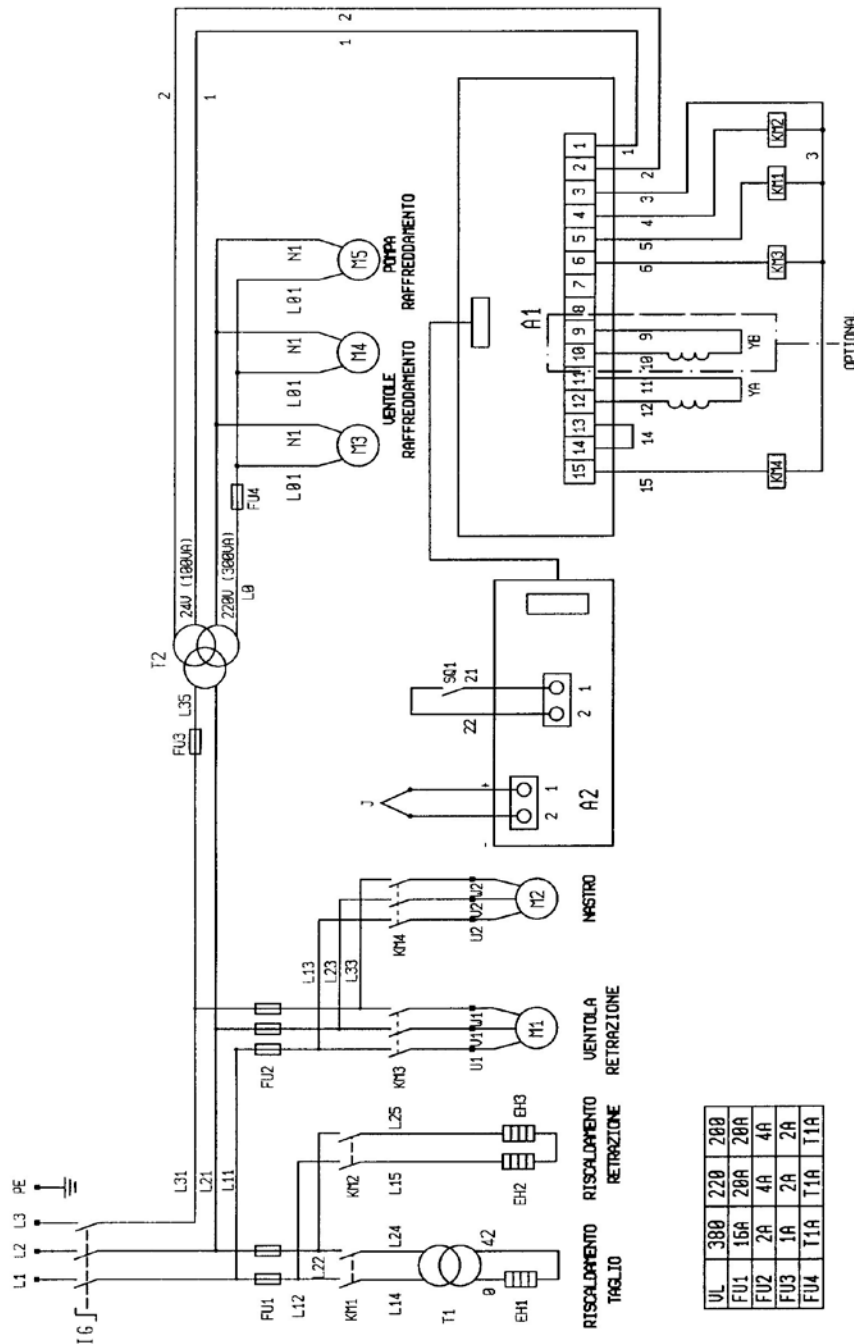
ESPLOSO MACCHINA
MACHINE DETAIL DRAWING

TAVOLA 8
SCHEME 8



POS. POS.	CODICI PARTICOLARI ITEMS CODE	DENOMINAZIONI PARTICOLARI ITEMS DESCRIPTION	Q.tà Q.ty
1	FE120330	Modulo potenza / Power board	1
2	FE110615	Contattore LC1-D1810B7 / Contactor LC1-D1810B7	1
3	FE110602 (380V) FE110615 (220V)	Contattore LC1-D0901B7 / Contactor LC1-D0901B7 Contattore LC1-D1810B7 / Contactor LC1-D1810B7	1
4	FE110602	Contattore LC1-D0901B7 / Contactor LC1-D0901B7	2
5	FE440026 (380V) FE440025 (220V)	Trasformatore 400VA 380-415V / Transformer 400VA 380-415V Trasformatore 400VA 200-240V / Transformer 400VA 200-240V	1
6	FE440613 (380V) FE440612 (220V)	Trasformatore 2400VA 360-415V / Transformer 2400VA 360-415V Trasformatore 2400VA 200-240V / Transformer 2400VA 200-240V	1
7	FE290400 (380V) FE290401 (220V)	Fusibile CH10 10.3X38 1A / Fuse CH10 10.3X38 1A Fusibile CH10 10.3X38 2A / Fuse CH10 10.3X38 2A	1
8	FE290407 (380V) FE290408 (220V)	Fusibile CH10 10.3X38 16A / Fuse CH10 10.3X38 16A Fusibile CH10 10.3X38 20A / Fuse CH10 10.3X38 20A	2
9	FE290401 (380V) FE290402 (220V)	Fusibile CH10 10.3X38 2A / Fuse CH10 10.3X38 2A Fusibile CH10 10.3X38 4A / Fuse CH10 10.3X38 4A	3
10	FE290117	Fusibile 5X20 T1A / Fuse 5X20 T1A	1

SCHEMA ELETTRICO WIRING DIAGRAM



IG	Interruttore generale Main switch	T1	Trasformatore saldatura Cutting transformer	M1	Motore ventola retrazione Shrink fan motor
FU1	Fusibile saldatura / resistori Sealing Fuse	T2	Trasformatore ausiliario Auxiliary transformer	M2	Motore nastro Conveyor belt motor
FU2	Fusibile nastro Conveyor Belt fuse	J	Termocoppia Thermocouple	M3/4	Motori ventola raffreddamento Cooling fan motor
FU3	Fusibile trasformatore ausiliario Auxiliary transformer fuse	SQ1	Microinterruttore start Limit switch	M5	Motore pompa raffreddamento Belt motor
FU4	Fusibile motore ventola Fan motor fuse	KM1	Contattore lama saldante Sealing blade contactor	YA	Elettromagnete di retrazione Shrinking magnet
EH1	Resistori lama Sealing blade heater	KM2	Contattore resistenze Heaters contactor	YB	Elettromagnete di saldatura Sealing magnet
EH2	Resistenza Heater	KM3	Contattore motore retrazione Shrink motor contactor	A1	Modulo potenza Electronic control board
EH3	Resistenza Heater	KM4	Contattore motore nastro Conveyor belt motor contactor	A2	Scheda comando Control board



Minipack-torre S.p.A.

Via Provinciale, 54 - 24044 DALMINE (BG) - ITALY
Tel. (035) 563525 - Fax (035) 564945